

Перв. примен.

Справ. №

Подп. и дата

Инд. № дораб.

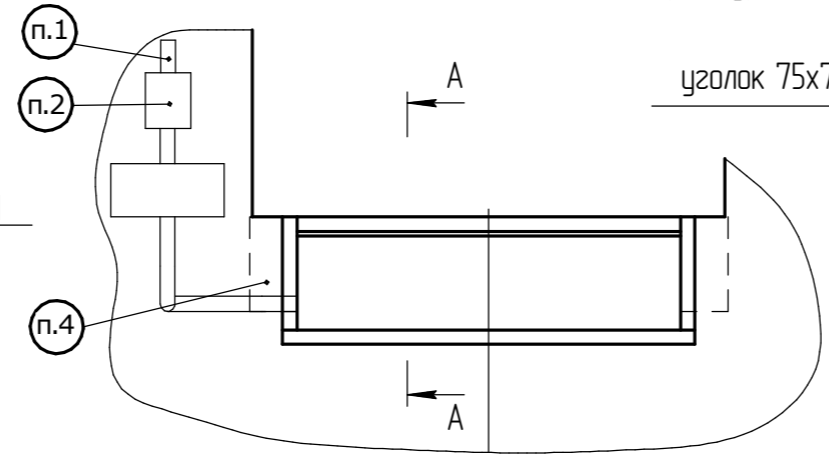
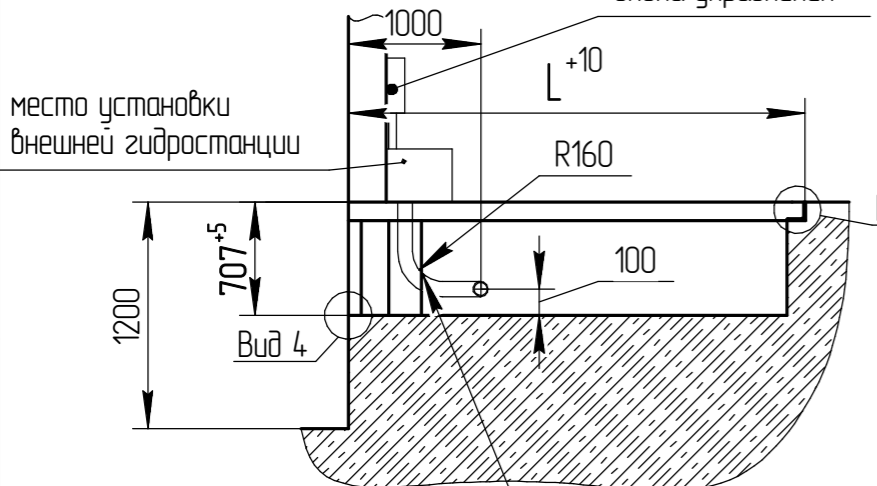
Взам. инв. №

Подп. и дата

Инд. № подл.

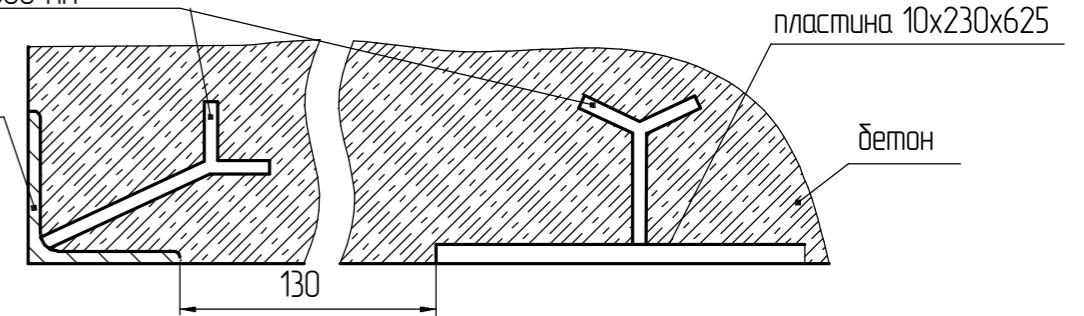
Уравнительная платформа DSIMC

A-A  
место установки  
блока управления



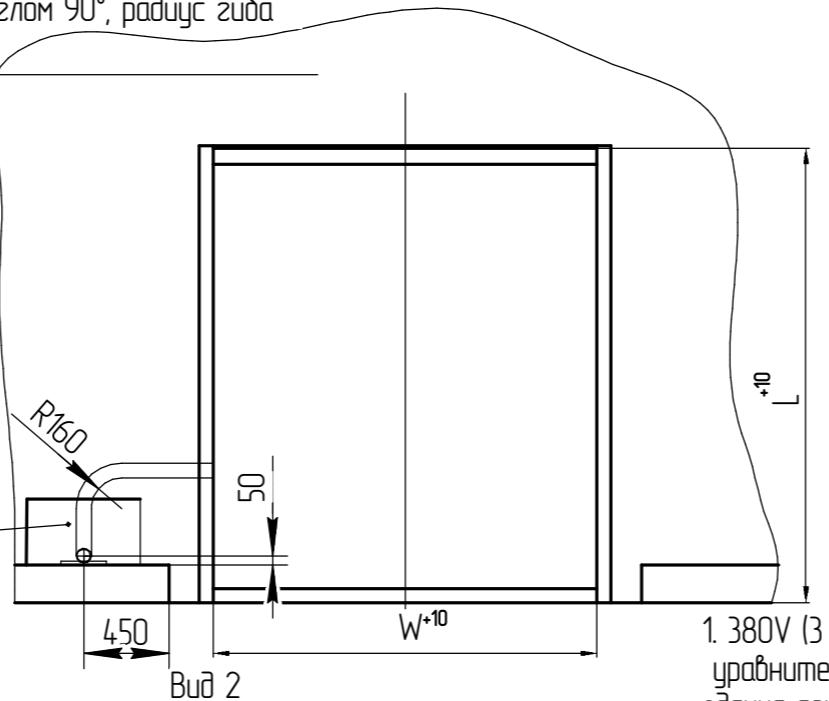
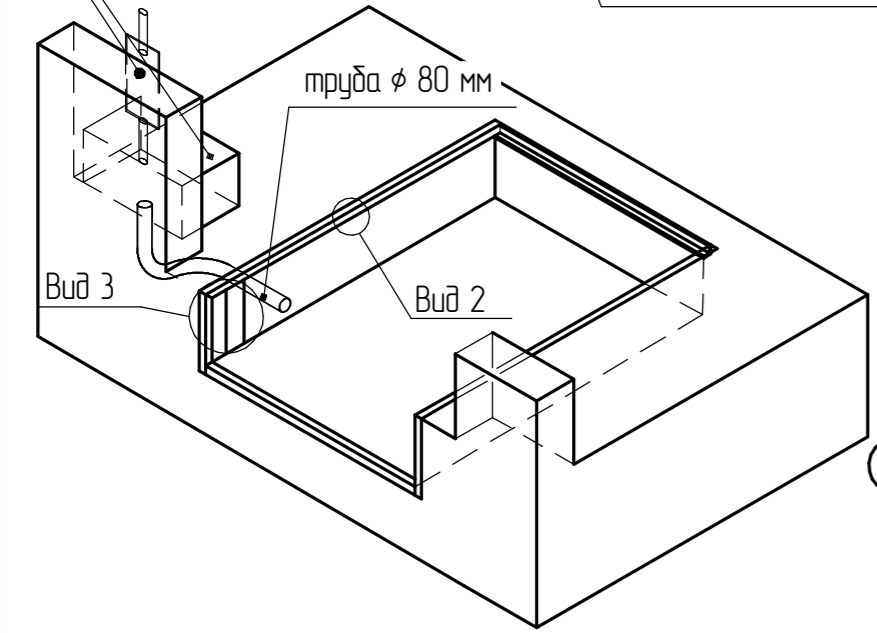
арматура  $\Phi 16$  мм шаг 300 мм

уголок 75x75x5 мм

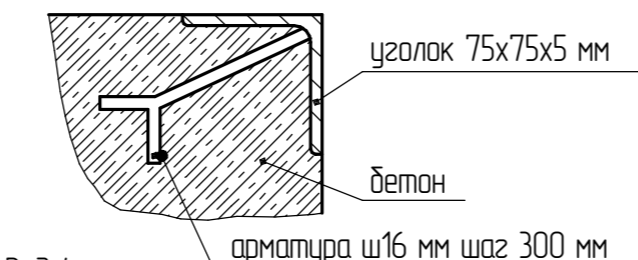
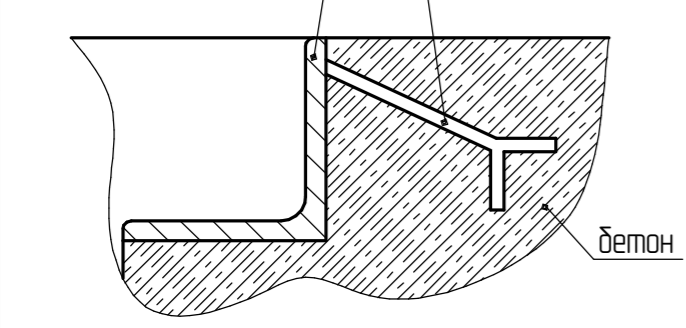


На данном эскизе изображена схема подготовки прямка и установки закладных элементов под уравнительную платформу с выдвигной аппарелью консольного типа длиной 2587мм шириной 2000мм и высотой 700мм при использовании автомобилей без встроенного лифта

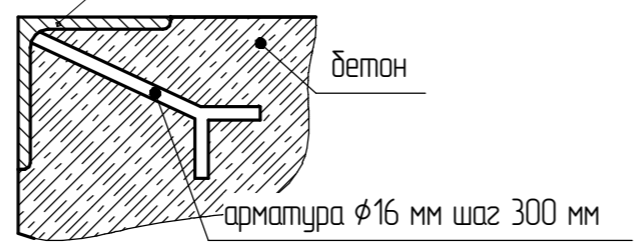
место установки блока управления  
место установки внешней гидростанции (опция)  
труба  $\Phi 80$  мм для прокладки кабеля от гидростанции до блока управления или прокладки шлангов от цилиндров до внешней гидростанции. Гнуть под углом 90°, радиусгиба 160мм.



уголок 75x75x5мм  
арматура  $\Phi 16$  мм, шаг 300 мм



View 4  
уголок 75x75x5 мм



- 380V (3 фазы+нейтраль+земля) подвести к месту установки блока управления уравнительной платформы. Необходимо подвести заземляющий провод от главной заземляющей шины здания сечением не менее 10 мм<sup>2</sup> к приварному болту заземления на платформе согласно инструкции и по монтажу.
- Необходимо обеспечить поверхность 200x300 мм для установки блока управления уравнительной платформы.
- В случае заказа уравнительной платформы с внешним размещением гидростанции (опция) необходимо обеспечить поверхность 350x600 мм.
- Необходимо обеспечить поверхность для установки резиновых демперов (см. раздел опционное оборудование).

Артикул ур.платформы	Размер ур. платформы (длина x ширина, м)	L, мм	W, мм
DSIM202005-(06)C	2087x2000	2110	2030
DSIM202205-(06)C	2087x2200	2110	2230
DSIM202405-(06)C	2087x2400	2110	2430
DSIM252010-(06)C	DSIM252005-(06)C	2587x2000	2610 2030
DSIM302010-(06)C	DSIM302005-(06)C	3087x2000	3110 2030
DSIM252210-(06)C	DSIM252205-(06)C	2587x2200	2610 2230
DSIM302210-(06)C	DSIM302205-(06)C	3087x2200	3110 2230
DSIM252410-(06)C	DSIM252405-(06)C	2587x2400	2610 2430
DSIM302410-(06)C	DSIM302405-(06)C	3087x2400	3110 2430

Уравнительная платформа DSIMC

Изм.	Лист	№ докум.	Подп.	Дата
Разраб.				
Проб.				
Т.контр.				
Н.контр.				
Утв.				

Схема подготовки прямка и установки закладных элементов под уравнительную платформу с выдвигной аппарелью консольного типа при использовании автомобилей без встроенного лифта	Лит.	Масса	Масштаб
	Лист	Листов	1

Европейская линейка

**DOORHAN**

Копировал

Формат А3